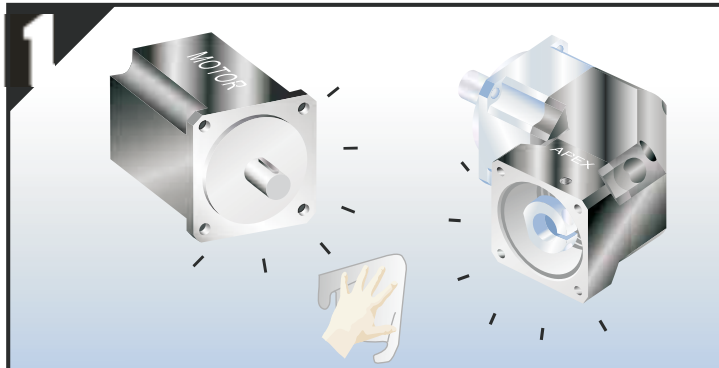
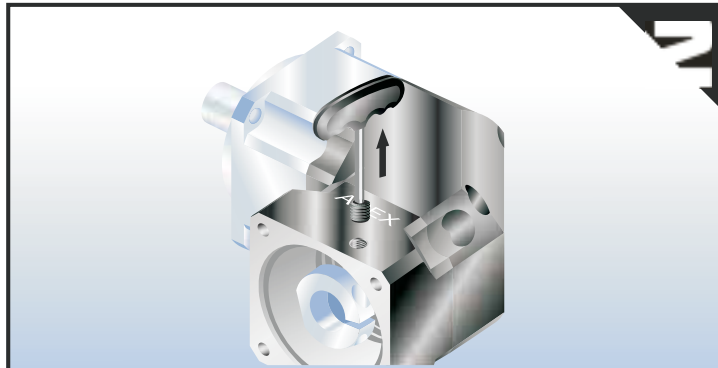




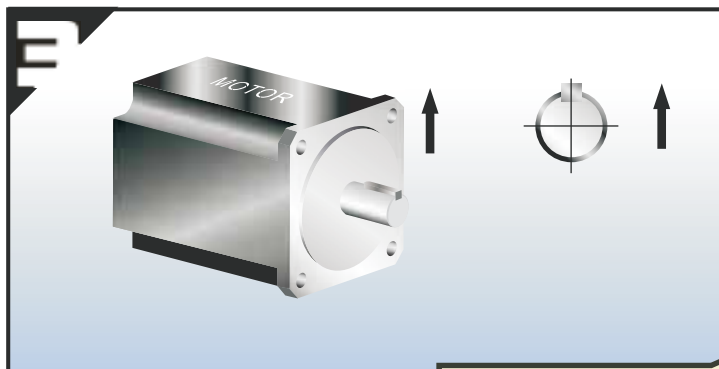
モータ取り付け説明書 (ABR・AFR・AERシリーズ)



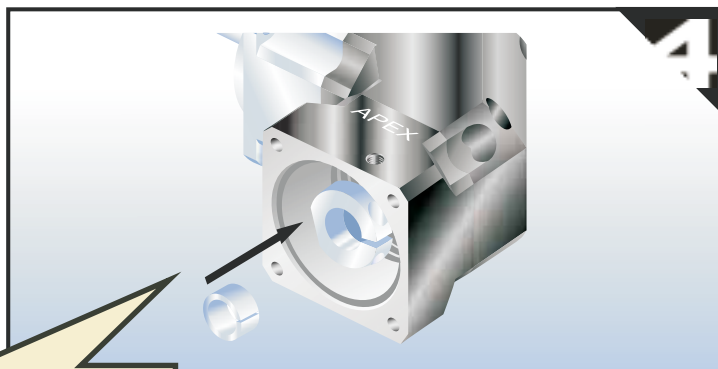
モータと減速機のサイズを再度確認する。
取り付け面をきれいにする。
(※モータ出力軸及び減速機入力軸の脱脂処理を行う)



アダプターのプラグを取り外す。
セットカラーを回して、プラグの穴とボルトヘッドを合わせる。



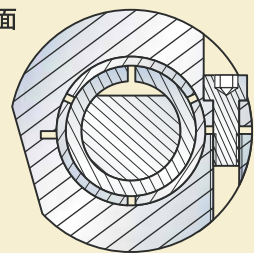
モータがキータイプの場合、キーを取り外す。



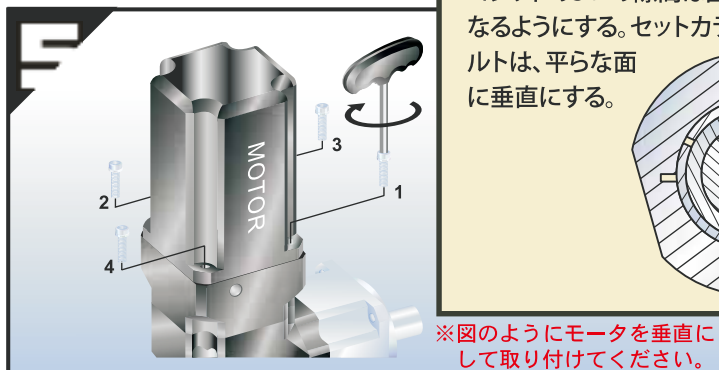
モータシャフトのサイズを確認し、必要であれば
プッシングを取り付ける。

正しい取り付け方法

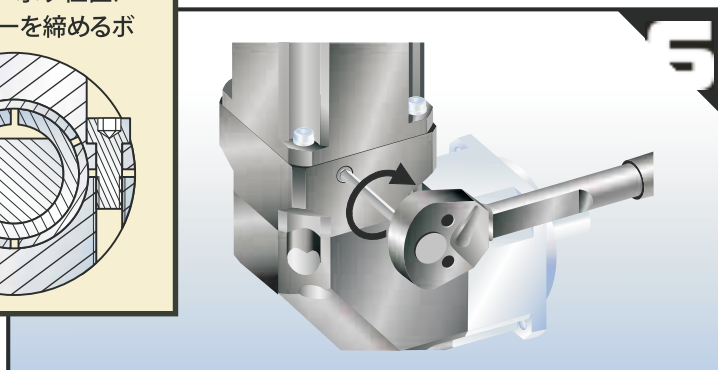
モータのシャフトに平らな面がある場合、
コレットの3つの隙間は図に示す位置に
なるようにする。セットカラーを締めるボ
ルトは、平らな面
に垂直にする。



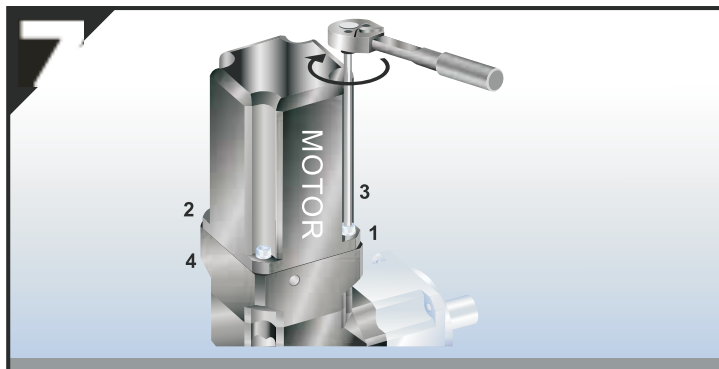
※図のようにモータを垂直に
して取り付けてください。



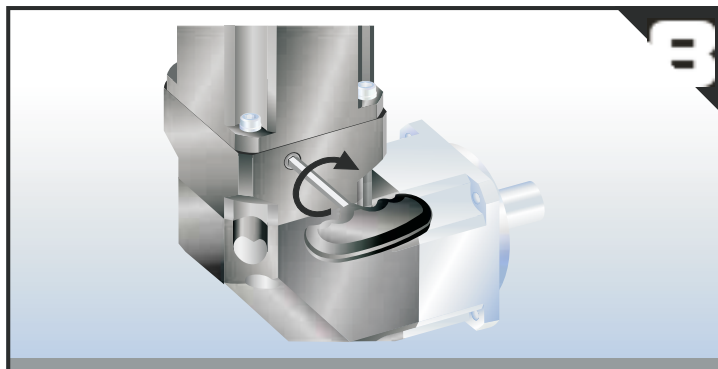
マウンティングボルト(ワッシャーを含む)を、規定値の5%でトルク
レンチを使い、1~4の順番で締める。(トルク表 Table 1) 参照



トルクレンチを使い、規定値のトルクでセットカラーのボルトを
締める。(トルク表 Table 2) 参照



トルクレンチを使い、規定値のトルクで1~4の順番でマウンティ
ングボルトを締める。(トルク表 Table 1) 参照



プラグを取り付ける。

Table1 モータマウンティング トルク表

ボルトサイズ	フラット幅	強度 8.8 トルク数値		強度 10.9 トルク数値	
	[mm]	[Nm]	[In-lbs]	[Nm]	[In-lbs]
M3 x 0.5P	2.5	1.3	12	1.8	16
M4 x 0.7P	3	3	27	4.1	37
M5 x 0.8P	4	6.1	55	8.2	73
M6 x 1P	5	11	98	14	124
M8 x 1.25P	6	25	222	34	302
M10 x 1.5P	8	49	434	67	594
M12 x 1.75P	10	85	753	116	1028
M14 x 2P	12	137	1214	186	1648
M16 x 2P	14	210	1860	286	2534

Table2 セットカラーボルト トルク表

ギアボックスサイズ	モータシャフト 直径	ボルトサイズ	フラット幅	トルク数値		
				[mm]	[mm]	[Nm]
ABR042 AFR042 AER050	1 stage	11	M3 x 0.5P x 8L	2.5	2.1	19
	2 stage	11	M3 x 0.5P x 8L	2.5	2.1	19
ABR060 AFR060 AER070	1 stage	14	M4 x 0.7P x 12L	3	4.9	44
	2 stage	11	M3 x 0.5P x 8L	2.5	2.1	19
ABR090 AFR075 AER090	1 stage	19	M5 x 0.8P x 14L	4	9.8	87
	2 stage	14	M4 x 0.7P x 12L	3	4.9	44
ABR115 AFR100 AER120	1 stage	32	M6 x 1P x 16L	5	17	151
	2 stage	19	M5 x 0.8P x 14L	4	9.8	87
ABR142 AFR140 AER155	1 stage	38	M8 x 1.25P x 20L	6	41	364
	2 stage	32	M6 x 1P x 16L	5	17	151
ABR180 AFR180 AER205	1 stage	48	M10 x 1.5P x 25L	8	80	709
	2 stage	38	M8 x 1.25P x 20L	6	41	364
ABR220 AFR220 AER235	1 stage	55	M12 x 1.75P x 30L	10	139	1232
	2 stage	48	M10 x 1.5P x 25L	8	80	709

* ホールディングトルク数値は、上記数値を最小値とし、最大値は上記数値の120%以下としてください。

